

ОБЩЕСТВО С ОГРАНИЧЕННОЙ ОТВЕТСТВЕННОСТЬЮ «ВОЛЬТ-СПБ»

*АЛЬБОМ ТИПОВЫХ РЕШЕНИЙ
ВОЛЬТ-СПБ.АТР-ТГЭ-01/22*

*ТИПОВОЙ ГЛУБИННЫЙ ЭЛЕКТРОД
«КОБРА»*

ТУ 3418-001-65897260-2012

МАТЕРИАЛЫ ДЛЯ ПРОЕКТИРОВАНИЯ И РАБОЧИЕ ЧЕРТЕЖИ

ОБЩЕСТВО С ОГРАНИЧЕННОЙ ОТВЕТСТВЕННОСТЬЮ «ВОЛЬТ-СПБ»

*АЛЬБОМ ТИПОВЫХ РЕШЕНИЙ
ВОЛЬТ-СПБ.АТР-ТГЭ-01/22*

*ТИПОВОЙ ГЛУБИННЫЙ ЭЛЕКТРОД
«КОБРА»*

ТУ 3418-001-65897260-2012

МАТЕРИАЛЫ ДЛЯ ПРОЕКТИРОВАНИЯ И РАБОЧИЕ ЧЕРТЕЖИ

УТВЕРЖДАЮ:

Генеральный директор ООО «ВОЛЬТ-СПБ»



А.Б. Стрелов

Содержание

Обозначение	Наименование	Стр.
ВОЛЬТ-СПБ.АТР-ТГЭ-01/22.ЭС	Общие данные	2
ВОЛЬТ-СПБ.АТР-ТГЭ-01/22.ЭС.ГЧ	Комплекующие электрода «КОБРА»	3
ВОЛЬТ-СПБ.АТР-ТГЭ-01/22.ЭС.МЧ	Монтажные материалы для электрода «КОБРА»	4
ВОЛЬТ-СПБ.АТР-ТГЭ-01/22.ЭС.И	Инструкция по монтажу электрода «КОБРА»	5
ВОЛЬТ-СПБ.АТР-ТГЭ-01/22.ЭС.РР	Рекомендации по расчету заземляющего устройства	6
ВОЛЬТ-СПБ.АТР-ТГЭ-01/22.ЭС.ТЧ1	Примеры организации заземления электродами «КОБРА»	7
ВОЛЬТ-СПБ.АТР-ТГЭ-01/22.ЭС.ТЧ2	Пример расчета защитного заземления опоры ВЛ с использованием электродов «КОБРА»	8
ВОЛЬТ-СПБ.АТР-ТГЭ-01/22.ЭС.ТЧ3	Пример расчета защитного заземления ТП-6(10)/0,4 кВ с использованием электродов «КОБРА»	9
Приложение А	Таблица усредненных значений удельных сопротивлений грунтов	10

Пояснительная записка

1. Вводная часть

1.1 Альбом типовых решений ВОЛЬТ-СПБ.АТР-ТГЭ-01/22 «Типовой глубоинный электрод «КОБРА» ТУ 3418-001-65897260-2012 (далее - Альбом) разработан ООО «ВОЛЬТ-СПБ» (г. Санкт-Петербург).

Альбом выполнен с учетом требований следующих нормативных документов:

- ПУЭ «Правила устройства электроустановок» 7-е издание;
- ПТЭЭП «Правила технической эксплуатации электроустановок потребителей»;
- СП 76.13330.2016 «Электрические устройства». Актуализированная редакция СНиП 3.05.06-85;
- ГОСТ Р 50571.5.54-2013/МЭК 60364-5-54:2011 «Электроустановки низковольтные. Часть 5-54. Выбор и монтаж электрооборудования. Заземляющие устройства, защитные проводники и защитные проводники уравнивания потенциалов»;

Выбор и монтаж электрооборудования. Заземляющие устройства, защитные проводники и защитные проводники уравнивания потенциалов»;

- ГОСТ Р МЭК 60050-195-2005 «Заземление и защита от поражения электрическим током.

Термины и определения»;

- ГОСТ Р МЭК 62561.2-2014 «Компоненты системы молниезащиты. Часть 2. Требования к проводникам и заземляющим электродам»;

- СТО Газпром 2-1.11-170-2007 «Инструкция по устройству молниезащиты зданий, сооружений и коммуникаций ОАО «Газпром»;

- Другие справочные и нормативные документы.

2. Область применения

2.1 Материалы альбома предназначены для выполнения расчетов, проектных и монтажных работ по организации заземляющего устройства типовыми глубинными электродами «КОБРА» (далее - электроды) электроустановок переменного и постоянного тока до и выше 1000 В, а также заземления устройств молниезащиты.

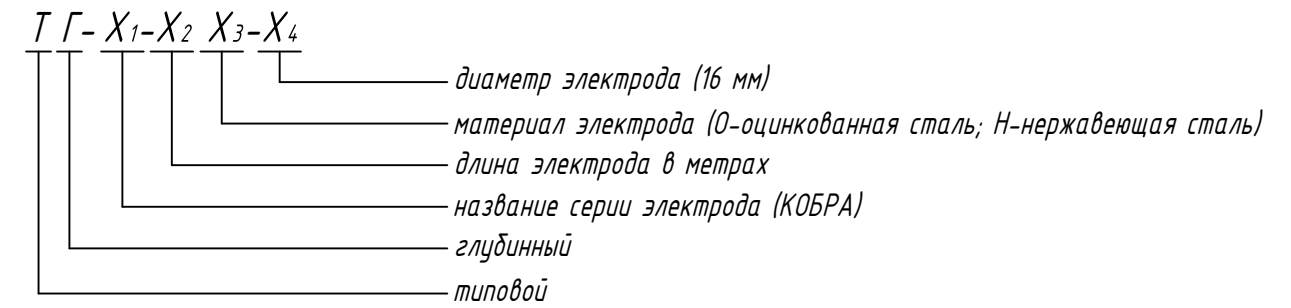
3. Основные положения

3.1 Электроды применяются для организации заземляющего устройства и рассчитаны на глубину погружения от 1,5 до 15 метров. Муфтовая система соединения стержней обеспечивает качественный электрический и механический контакт между ними.

3.2 Электроды эксплуатируются в различных почвенно-климатических условиях. При соблюдении всех требований данного альбома и инструкции по монтажу срок службы составляет 30 лет.

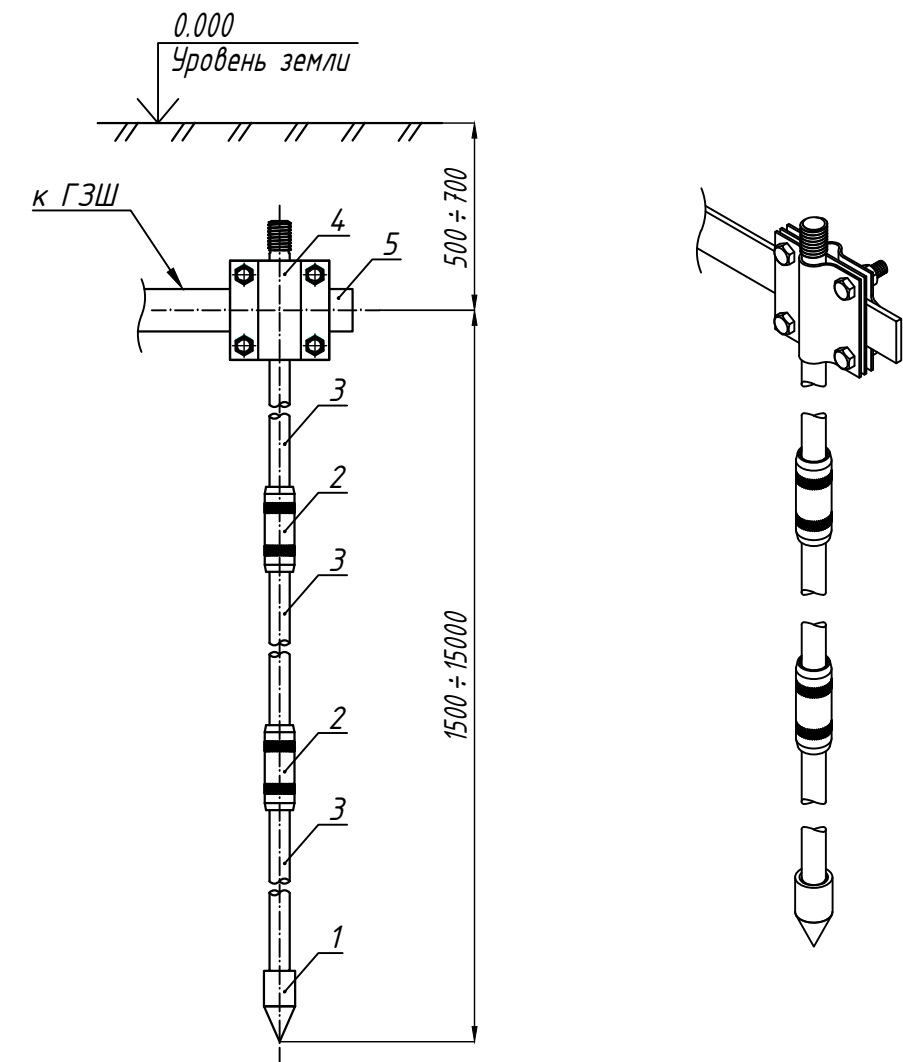
3.3 Соединение электрода с горизонтальным заземлителем, проложенным к главной заземляющей шине (далее - ГЗШ), осуществляется при помощи зажима универсального крестообразного (долтовое соединение).

5. Расшифровка условного обозначения



Пример: ТГ-КОБРА-150-16 - типовой глубоинный электрод «КОБРА», длина 15 м, материал оцинкованная сталь, диаметр 16 мм.

6. Внешний вид и основные элементы электрода «КОБРА»



- 1 - наконечник стартовый; 2 - муфта соединительная; 3 - стержень резьбовой;
- 4 - зажим универсальный крестообразный; 5 - горизонтальный заземлитель

					ВОЛЬТ-СПБ.АТР-ТГЭ-01/22.ЭС		
Изм.	Лист	№ докум.	Подп.	Дата	Общие данные		
Разраб.	Шеремета			01.22			
Пров.	Васильев			01.22	Лит.	Лист	Листов
Н.контр	Паламарчук			01.22	ООО «ВОЛЬТ-СПБ»		
Утв.	См.тит.лист						

Лист примен.

Справ. №

№	Наименование	Внешний вид	Габаритный чертеж	Материал	Масса ед., кг	Примечание
1	Наконечник стартовый НС-16			Сталь	0,09	
2	Муфта соединительная МС-16-0/МС-16-Н			Оцинкованная/ нержавеющая сталь	0,17	
3	Стержень резьбовой СР-16-1500-0/СР-16-1500-Н			Оцинкованная/ нержавеющая сталь	2,3	
4	Зажим универсальный крестообразный ЗУК-0/ЗУК-Н			Оцинкованная/ нержавеющая сталь	0,45	
5	Инспекционный колодец ИК-01/ИК-02	<div style="display: flex; justify-content: space-around;"> <div style="text-align: center;"> <p>ИК-01</p> </div> <div style="text-align: center;"> <p>ИК-02</p> </div> </div>	<div style="display: flex; justify-content: space-around;"> <div style="text-align: center;"> <p>ИК-01</p> </div> <div style="text-align: center;"> <p>ИК-02</p> </div> </div>	ИК-01 – пластиковый колодец; ИК-02 – пластиковый колодец с чугунной крышкой	3,7/7,7	Данная позиция заказывается отдельно

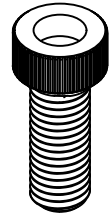
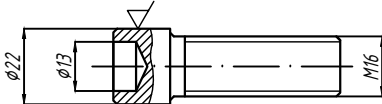
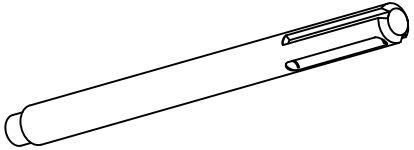

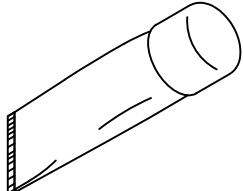
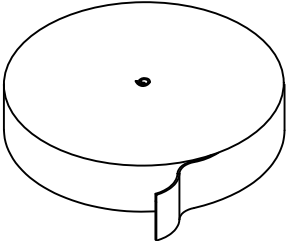
Изм.	Лист	№ докум.	Подп.	Дата
Разраб.		Шеремета		01.22
Пров.		Васильев		01.22
Н.контр		Паламарчук		01.22
Утв.		См.тит.лист		

ВОЛЬТ-СПБ.АТР-ТГЭ-01/22.ЭС.ГЧ

Комплектующие
электрода «КОБРА»




Лит.	Лист	Листов
		1

ООО «ВОЛЬТ-СПБ»

№	Наименование	Внешний вид	Габаритный чертеж	Материал	Масса ед., кг	Примечание
1	Головка монтажная ГМ-16			Сталь	0,15	Рекомендуемое количество для заказа - 1 головка монтажная на 10 стержней резьбовых
2	Насадка на перфоратор НП-16			Сталь	0,4	Хвостовик -SDS-Max. Заказывается отдельно, рекомендуемое количество для заказа - 1 насадка на 100 стержней резьбовых
3	Паста контактная проводящая		Тюбик размерами 160x30x50 мм*		0,10	Данная позиция заказывается отдельно. Рекомендуемое количество для заказа - 1 паста на 1 комплект электрода
4	Лента гидроизоляционная		Ширина ленты 50 мм*, диаметр мотка 135 мм*		0,75	Длина ленты 10м. Данная позиция заказывается отдельно. Рекомендуемое количество для заказа - 1 лента на 1 комплект электрода

Примечания:

* - габаритные размеры и внешний вид упаковки может отличаться от указанного.

					ВОЛЬТ-СПБ.АТР-ТГЭ-01/22.ЭС.МЧ		
Изм.	Лист	№ докум.	Подп.	Дата			
Разраб.		Шеремета		01.22	Лит.	Лист	Листов
Пров.		Васильев		01.22			1
Н.контр		Паламарчук		01.22	Монтажные материалы для электрода «КОБРА»		
Утв.		С.м.тит.лист					

Инструкция по монтажу электрода «КОБРА»

Схема монтажа электрода «КОБРА»

5

При разработке технологии монтажа электродов «КОБРА» учитывались требования ПУЭ, ПТЭЭП, ПОТ при ЭЭ, отраслевых норм технологического проектирования и отраслевых правил безопасности.

Монтажные работы по установке электрода должны быть выполнены согласно инструкции по монтажу, инструкцию смотреть совместно с листами 3, 4.

1. Подготовительные работы:

- 1.1. Выполнить разметку участка под контур заземления;
- 1.2. В месте монтажа электрода разработать траншею для прокладки горизонтального заземлителя (сталь полосовая/круглая) (поз. 8) на проектную глубину $0,5 \pm 0,7$ м. Разработку траншеи осуществить при помощи механизированной техники либо вручную;
- 1.3. Подготовить отбойный молоток (перфоратор) (поз. 7) к работе, вставив насадку на перфоратор (SDS-тах) (поз. 6) в патрон перфоратора.

2. Сборка комплектующих для начала монтажа электрода:

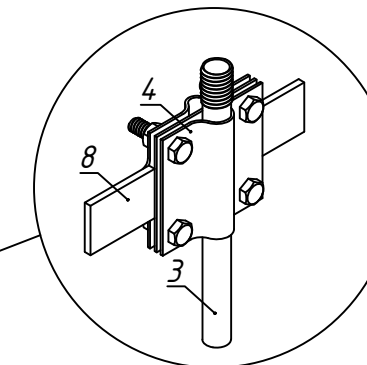
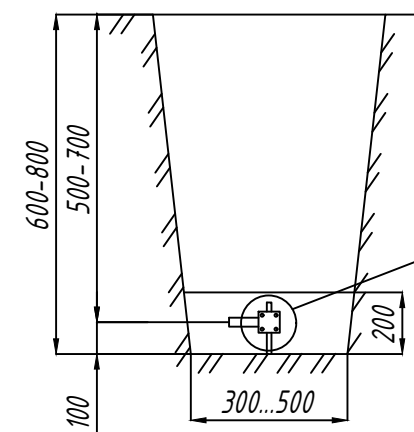
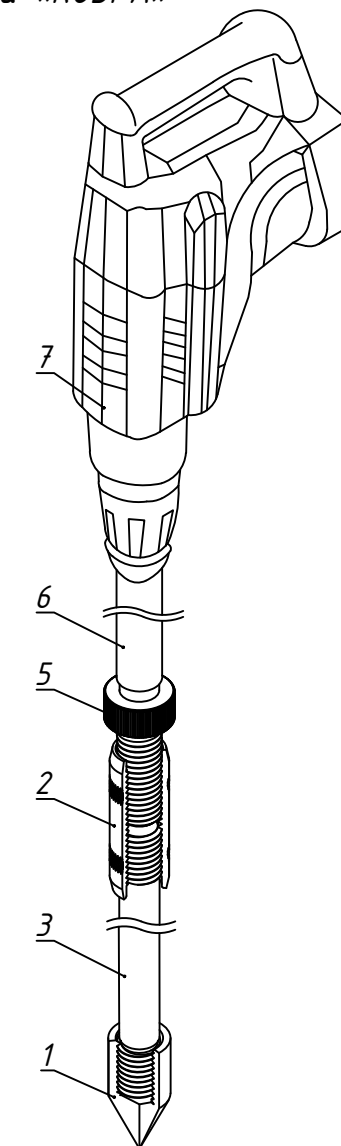
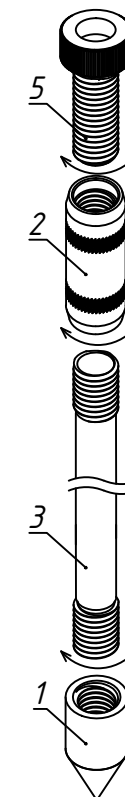
- 2.1. Резьбовые соединения стартового наконечника (поз. 1) и соединительной муфты (поз. 2) смазать пастой контактной проводящей (при наличии);
- 2.2. На один конец стержня (поз. 3) накрутить наконечник (поз. 1) до упора;
- 2.3. На противоположный конец стержня накрутить соединительную муфту (поз. 2) до упора и вкрутить в нее удароприемную монтажную головку (поз. 5).

3. Монтаж электрода:

- 3.1. Установить собранную часть электрода наконечником (поз. 1) вниз на дно траншеи. Положение электрода должно быть вертикальным;
- 3.2. Установить энергию удара перфоратора (поз. 7) в пределе 20–25 Дж. Вставив рабочую часть насадки (поз. 6) в удароприемную монтажную головку (поз. 5), задеть перфоратором (поз. 7) первый стержень. Стержень (поз. 3) необходимо вбивать до того момента, пока над поверхностью земли не останется 100 мм. Во время монтажа электрода необходимо следить за положением муфты и удароприемной монтажной головки, т.к. за счет воздействия на них вибрации перфоратора во время углубления, они могут раскрутиться;
- 3.3. Выкрутить удароприемную монтажную головку (поз. 5);
- 3.4. Внутреннюю резьбу соединительной муфты смазать пастой контактной проводящей (при наличии);
- 3.5. Соединение стержней (поз. 3) между собой производить с помощью газового/трудного ключа, не повреждая антикоррозионного покрытия при его наличии;
- 3.6. Вкрутить следующий стержень, муфту и повторить пункты 2.3. и 3.2.–3.5. до получения необходимой длины заземляющего электрода;
- 3.7. По окончании выкрутить удароприемную монтажную головку и соединительную муфту.

4. Подключение электрода к горизонтальному заземлителю:

- 4.1. Подключение электрода к горизонтальному заземлителю (поз. 8) осуществить при помощи зажима универсального крестообразного (поз. 4), обеспечив крутящий момент затяжки болтов $30 \pm 1,5$ Н·м. Контроль затяжки осуществить динамометрическим ключом. Перед подключением все контактные поверхности смазать пастой контактной проводящей (при наличии);
- 4.2. Заизолировать соединение лентой гидроизоляционной (при наличии), а также горизонтальный заземлитель (поз. 8) на расстояние тройной ширины ленты (150 мм) в обе стороны. На каждое контактное соединение, при отдельном заказе, предусматривается одна упаковка ленты гидроизоляционной. Герметизацию одного соединения осуществляют всей длиной ленты;
- 4.3. Выполнить окончательную засыпку траншеи мелким просеянным обратным грунтом, тщательно утрамбовывая его.



- 1 – наконечник стартовый; 2 – муфта соединительная; 3 – стержень резьбовой;
4 – зажим универсальный крестообразный; 5 – головка монтажная;
6 – насадка на перфоратор; 7 – перфоратор*; 8 – горизонтальный заземлитель.

Примечания:

* – перфоратор не входит в объем поставки.

ВОЛЬТ-СПБ.АТР-ТГЭ-01/22.ЭС.И				
Изм.	Лист	№ докум.	Подп.	Дата
Разраб.		Шеремета	<i>[Signature]</i>	01.22
Пров.		Васильев	<i>[Signature]</i>	01.22
Н.контр		Паламарчук	<i>[Signature]</i>	01.22
Утв.		См.тит.лист		
Инструкция по монтажу электрода «КОБРА»				
			Лит.	Лист
				1
ООО «ВОЛЬТ-СПБ»				

Рекомендации по расчету заземляющего устройства

- Выбор длины и материала электрода осуществляется в соответствии с требованиями ПУЭ, а также в зависимости от геологического строения грунтов, плотности застройки в зоне установки электрода, технико-экономических показателей или технического задания заказчика.
- Расстояние между электродами должно быть больше или равно их длине.
- Подключение электрода к горизонтальному заземлителю осуществляется при помощи зажима универсального крестообразного (болтовое соединение).

Методика расчета заземляющего устройства

1. При двухслойном грунте рассчитывается его эквивалентное удельное сопротивление (по Е.Г. Титову «Проектирование электроустановок зданий и сооружений»):

$$p_{zp} = \frac{p_1 \cdot p_2 \cdot k \cdot L_B}{p_1 \cdot (t_0 + k \cdot L_B - h) + p_2 \cdot (h - t_0)}, \text{ где:}$$

p_1 - удельное электрическое сопротивление верхнего слоя грунта, Ом·м;

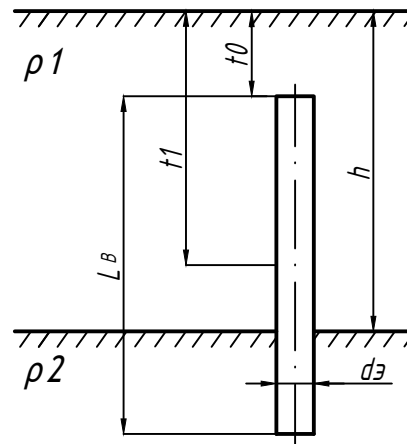
p_2 - удельное электрическое сопротивление нижнего слоя грунта, Ом·м;

$k = 1$ при $p_1 > p_2$ и $k = 1,2$, при $p_1 < p_2$;

L_B - длина электрода, м;

t_0 - глубина погружения электрода от поверхности земли, м;

h - толщина верхнего слоя грунта, м.



Значения удельных сопротивлений слоев грунта выбираются согласно инженерно-геологическим изысканиям в предполагаемом месте монтажа электродов. При отсутствии значений удельных сопротивлений грунтов можно воспользоваться таблицей усредненных значений удельных сопротивлений грунтов в Приложении А.

2. Сопротивление одиночного типового глубинного электрода вертикального исполнения (на основании таблицы 7.9 из Справочника по проектированию электрических сетей и электрооборудования под ред. Ю.Г. Барыдина):

Сопротивление одиночного типового глубинного электрода вертикального исполнения «КОБРА»:

$$R_{mz3} = \frac{K \cdot 0,366 \cdot p_{zp}}{L_3} \cdot \left(\lg \left(\frac{2 \cdot L_3}{d_3} \right) + \frac{1}{2} \lg \left(\frac{4 \cdot t_1 + L_3}{4 \cdot t_1 - L_3} \right) \right), \text{ где: } t_1 = t_0 + \frac{1}{2} \cdot L_3;$$

K - климатический коэффициент сезонности (см. таблицу 2);

d_3 - диаметр электрода, м;

t_1 - средняя глубина погружения электрода от поверхности земли, м.

3. Количество необходимых типовых глубинных электродов «КОБРА» (всегда округляется до большего целого):

$$n = \frac{R_{mz3}}{R_n}, \text{ где:}$$

R_n - нормируемое сопротивление заземляющего устройства, Ом.

4. Суммарное сопротивление типовых глубинных электродов «КОБРА»:

$$R_{\Sigma_{mz3}} = \frac{R_B}{n \cdot K_{uz}}, \text{ где}$$

K_{uz} - коэффициент использования (экранирования) вертикальных заземлителей (см. таблицу 1).

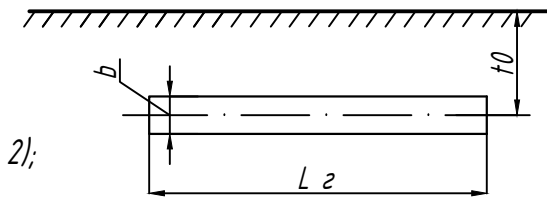
5. Сопротивление горизонтального заземлителя:

$$R_z = \left(\frac{0,366 \cdot p_{zp} \cdot K}{L_z} \right) \cdot \lg \left(\frac{2 \cdot L_z}{b \cdot t_0} \right), \text{ где:}$$

K - климатический коэффициент сезонности (см. таблицу 2);

L_z - длина горизонтального заземлителя, м;

b - ширина полосы или двойной диаметр круглого горизонтального заземлителя, м.



6. Суммарное сопротивление горизонтальных заземлителей:

$$R_{\Sigma_z} = \frac{R_z}{K_{uz}}, \text{ где:}$$

K_{uz} - коэффициент использования горизонтального заземляющего проводника (см. таблицу 1).

7. Полное сопротивление заземляющего устройства:

$$R = \frac{R_{\Sigma_{mz3}} \cdot R_{\Sigma_z}}{R_{\Sigma_{mz3}} + R_{\Sigma_z}}.$$

При получении значения $R > R_n$ необходимо увеличить количество электродов (n) и/или длину электрода (L_B) и повторить расчеты пока не получится $R \leq R_n$.

Таблица 1 - Значения коэффициента использования (экранирования) заземлителей

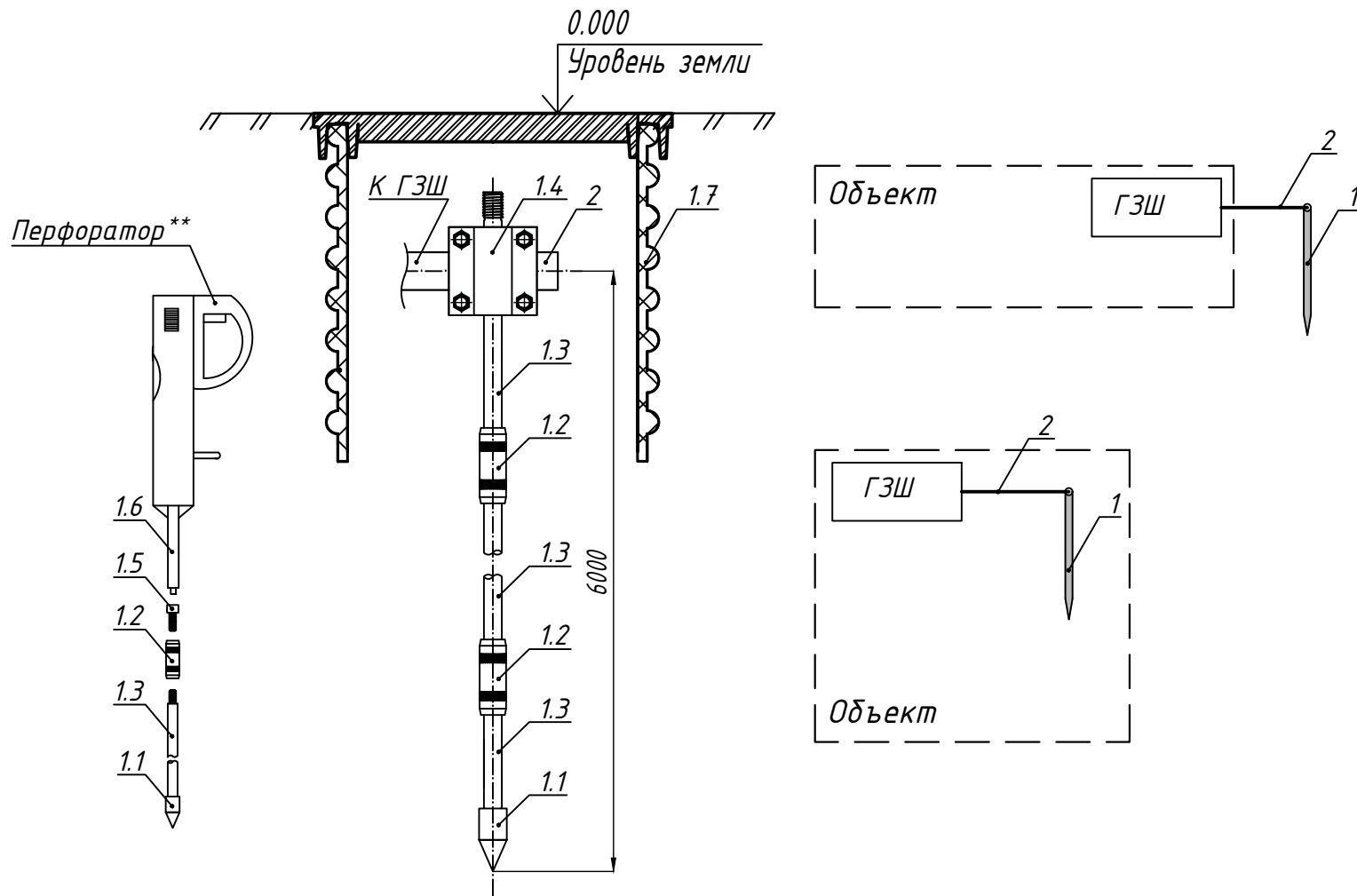
Количество заземлителей, шт.	Для горизонтальных заземлителей						Для вертикальных заземлителей								
	Расположение заземлителей в ряд			Количество заземлителей, шт.	Расположение заземлителей по контуру			Количество заземлителей, шт.	Расположение заземлителей в ряд			Количество заземлителей, шт.	Расположение заземлителей по контуру		
	Отношение расстояния между заземлителями к их длине				Отношение расстояния между заземлителями к их длине				Отношение расстояния между заземлителями к их длине				Отношение расстояния между заземлителями к их длине		
1	2	3	1	2	3	1	2	3	1	2	3	1	2	3	
4	0,77	0,89	0,92	4	0,45	0,55	0,70	2	0,86	0,91	0,94	4	0,69	0,78	0,85
5	0,74	0,86	0,90	5	0,40	0,48	0,64	3	0,78	0,87	0,91	6	0,62	0,73	0,80
8	0,67	0,79	0,85	8	0,36	0,43	0,60	5	0,70	0,81	0,87	10	0,55	0,69	0,76
10	0,62	0,75	0,82	10	0,34	0,40	0,56	10	0,59	0,75	0,81	20	0,47	0,64	0,71
20	0,42	0,56	0,68	20	0,27	0,32	0,45	5	0,54	0,71	0,78	40	0,41	0,58	0,67
30	0,31	0,46	0,58	30	0,24	0,30	0,41	20	0,49	0,68	0,77	60	0,39	0,55	0,65
50	0,21	0,36	0,49	50	0,21	0,28	0,37	-	-	-	-	100	0,36	0,52	0,62
65	0,20	0,34	0,47	70	0,20	0,26	0,35	-	-	-	-	-	-	-	-
-	-	-	-	100	0,19	0,24	0,33	-	-	-	-	-	-	-	-

Таблица 2 - Значение климатического коэффициента сезонности сопротивления грунта, K

Горизонтальный заземлитель	Климатическая зона			
	I	II	III	IV
Значение коэф. - K	5,5	3,5	2,5	1,5
Средняя многолетняя низшая температура (январь)	от -20 до -15°C	от -14 до -10°C	от -10 до 0°C	от 0 до +5°C
Средняя многолетняя высшая температура (июль)	от +15 до +18°C	от +18 до +22°C	от +22 до +24°C	от +24 до +26°C

ВОЛЬТ-СПБ.АТР-ТГЭ-01/22.ЭС.РР				
Изм.	Лист	№ докум.	Подп.	Дата
Разраб.	Шеремета			01.22
Пров.	Васильев			01.22
Н.контр.	Паламарчук			01.22
Утв.	См.тит.лист			
Рекомендации по расчету заземляющего устройства				
			Лит.	Лист
				Листов
				1
ООО «ВОЛЬТ-СПБ»				

Схема расположения одиночного глубинного электрода «КОБРА»



Спецификация материалов 1 компл. ТГ-КОБРА-60-16 из оцинкованной стали

Поз.	Обозначение	Наименование	Кол.	Прим.
1	ТУ 3418-001-65897260-2012	Типовой глубинный электрод ТГ-КОБРА-60-16	1	компл.
В один комплект ТГ-КОБРА-60-16 входит:				
1.1	НС-16	Наконечник стартовый	1	шт.
1.2	МС-16-0	Муфта соединительная оцинкованная	4	шт.
1.3	СР-16-1500-0	Стержень резьбовой оцинкованный	4	шт.
1.4	ЗУК-0	Зажим универсальный крестообразный оцинкованный	1	шт.
1.5	ГМ-16	Головка монтажная	1	шт.
1.6	НП-16	Насадка на перфоратор (на партию)	1	шт.
1.7	ИК-01	Инспекционный колодец «ИК-01»*	1	шт.
1.8		Лента гидроизоляционная, длина 10 м, ширина 50 мм*	1	шт.
1.9		Паста контактная проводящая, 100 г*	1	шт.
1.10		Паспорт (на партию)	1	шт.
1.11		Инструкция по монтажу (на партию)	1	шт.
2		Сталь полосовая оцинкованная*		м

Схема организации контура заземляющего устройства, выполненного в виде сетки

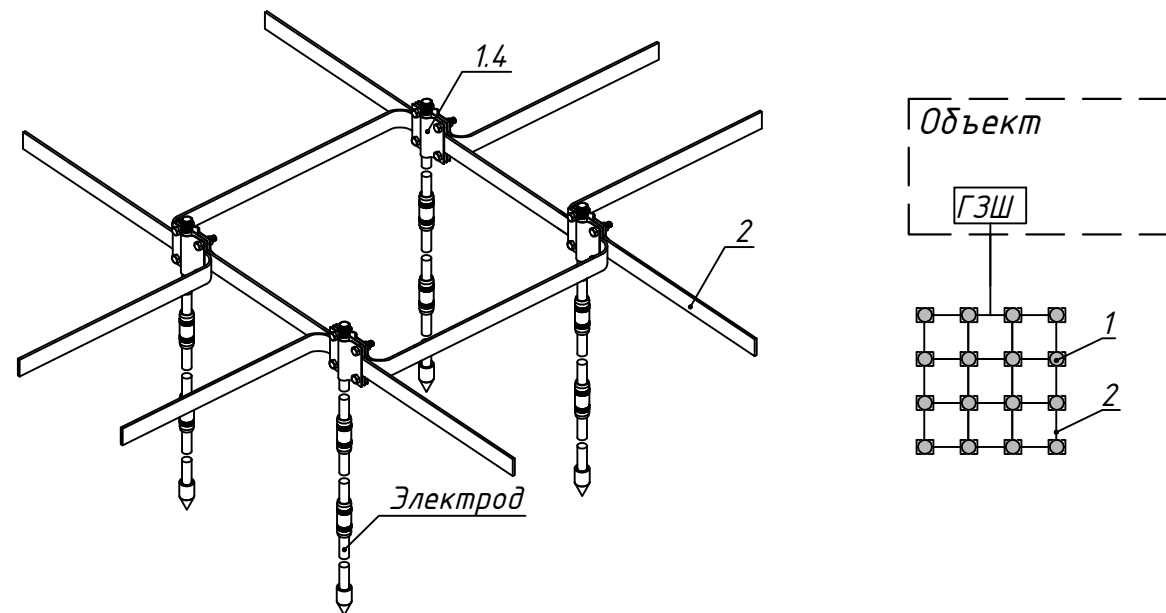
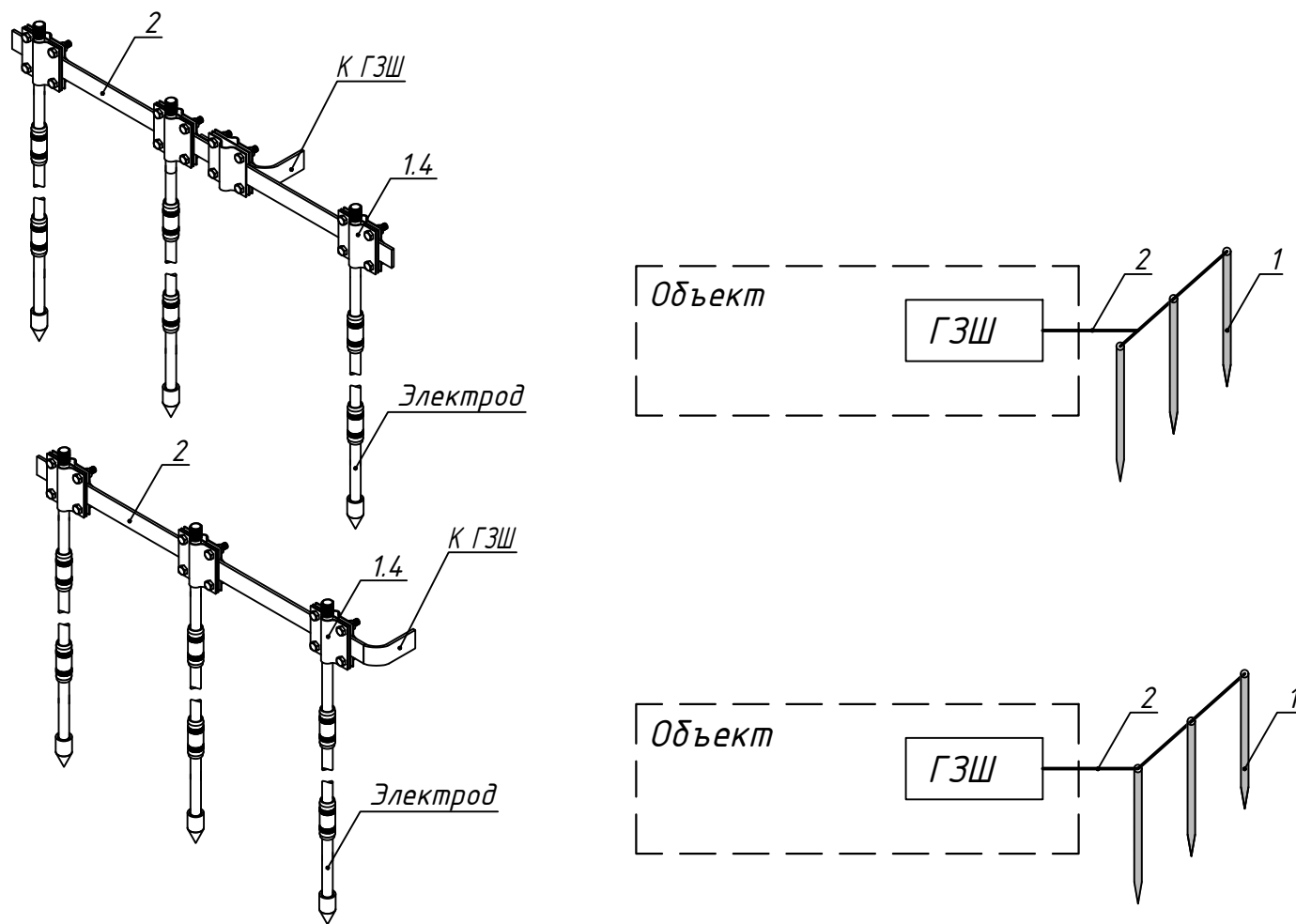


Схема расположения трех глубинных электродов «КОБРА»



Примечания:

- * - данные позиции не входят в объем поставки и заказываются отдельно;
- ** - перфоратор не входит в объем поставки.

ВОЛЬТ-СПБ. АТР-ТГЭ-01/22.ЭС.ТЧ1						
Изм.	Лист	№ докум.	Подп.	Дата		
		Шеремета	<i>[Signature]</i>	01.22		
		Васильев	<i>[Signature]</i>	01.22		
Н.контр		Паламарчук	<i>[Signature]</i>	01.22		
Утв.		См.тит.лист				
Примеры организации заземления электродами «КОБРА»				Лит.	Лист	Листов
						1
ООО «ВОЛЬТ-СПБ»						

Рекомендации по расчёту заземляющего устройства

Пример расчета заземления опоры ВЛ 35 кВ.

Исходные данные:

Удельное сопротивление грунта - 90 Ом·м. Климатическая зона - IV.

Задача: достичь сопротивления заземления опоры ВЛ равного 10 Ом типовыми глубинными электродами «КОБРА» длиной 15 м.

Решение: используя формулы на листе 6, рассчитаем сопротивление заземляющего устройства опоры ВЛ. Предполагается применить электроды ТГ-КОБРА-150-16.

Выполняем расчёт:

1) Сопротивление одиночного вертикального электрода «КОБРА»*:

$$R_B = \frac{0,366 \cdot \rho_{\text{сп}}}{L_B} \cdot \left(\lg \left(\frac{2 \cdot L_B}{d_3} \right) + \frac{1}{2} \lg \left(\frac{4 \cdot t_1 + L_B}{4 \cdot t_1 - L_B} \right) \right) =$$

$$= \frac{0,366 \cdot 90}{15} \cdot \left(\lg \left(\frac{2 \cdot 15}{0,016} \right) + \frac{1}{2} \lg \left(\frac{4 \cdot 8 + 15}{4 \cdot 8 - 15} \right) \right) = 7,67 \text{ Ом},$$

$$\text{где } t_1 = t_0 + \frac{1}{2} \cdot L_B = 0,5 + \frac{1}{2} \cdot 15 = 8 \text{ м.}$$

2) Количество необходимых электродов «КОБРА»:

$$n = \frac{R_B}{R_n} = \frac{7,67}{10} = 0,77 \approx 1 \text{ шт., округляем до ближайшего целого числа.}$$

3) Суммарное сопротивление электродов «КОБРА»:

$$R_{\Sigma} = \frac{R_B}{n \cdot K_{\text{уб}}} = \frac{7,67}{1 \cdot 1} = 7,67 \text{ Ом} < 10 \text{ Ом.}$$

Получаем, что для заземления опоры ВЛ необходим 1 электрод ТГ-КОБРА-150-16.

4) Сопротивление горизонтального заземлителя:

$$R_z = \left(\frac{0,366 \cdot \rho_{\text{сп}} \cdot K}{L_z} \right) \cdot \lg \left(\frac{2 \cdot L_z^2}{b \cdot t_0} \right) = \left(\frac{0,366 \cdot 90 \cdot 1,5}{3} \right) \cdot \lg \left(\frac{2 \cdot 3^2}{0,024 \cdot 0,5} \right) = 52,31 \text{ Ом.}$$

5) Суммарное сопротивление горизонтальных заземлителей:

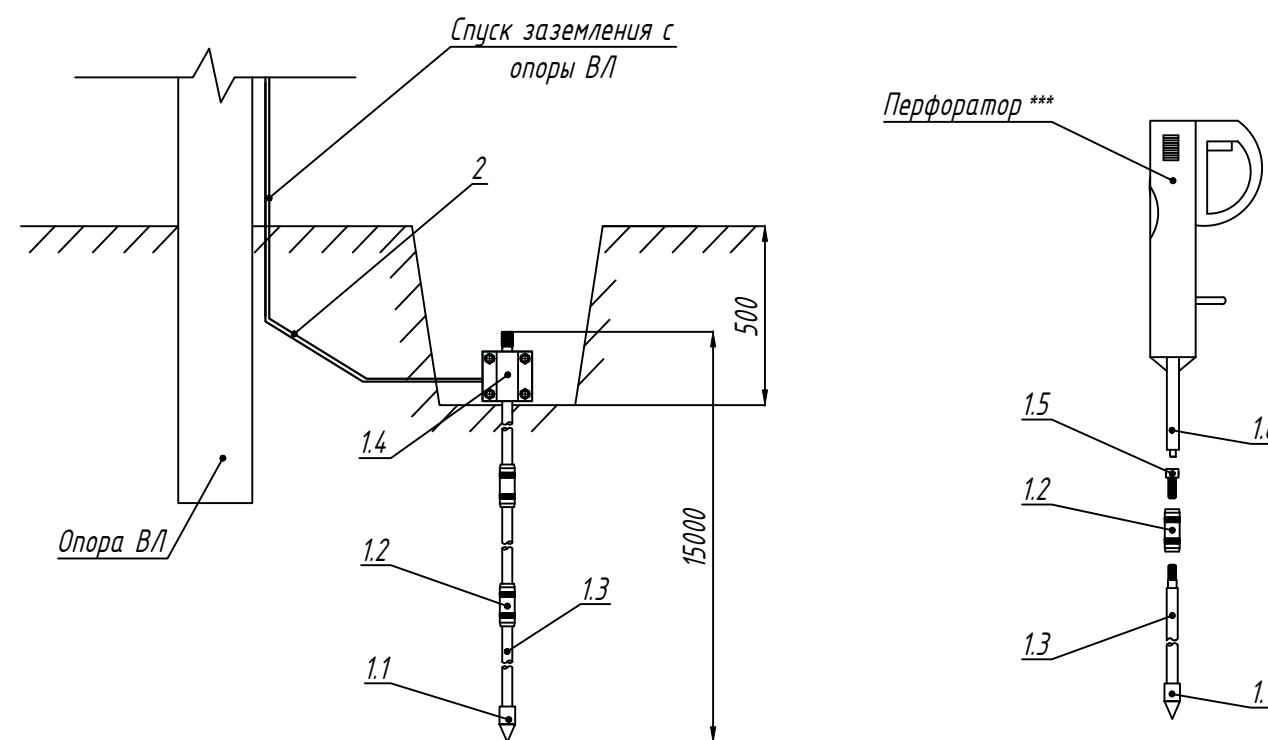
$$R_{\Sigma z} = \frac{R_z}{K_{\text{уз}}} = \frac{52,31}{1} = 52,31 \text{ Ом.}$$

6) Полное сопротивление заземляющего устройства:

$$R = \frac{R_{\Sigma} \cdot R_{\Sigma z}}{R_{\Sigma} + R_{\Sigma z}} = \frac{7,67 \cdot 52,31}{7,67 + 52,31} = 6,69 \text{ Ом} < 10 \text{ Ом.}$$

Спецификация материалов, необходимых для заземления опоры ВЛ

Поз.	Обозначение	Наименование	Кол.	Прим.
1	ТУ 34.18-001-65897260-2012	Типовой глубинный электрод ТГ-КОБРА-150-16	1	компл.
В один комплект ТГ-КОБРА-150-16 входит:				
1.1	НС-16	Наконечник стартовый	1	шт.
1.2	МС-16-0	Муфта соединительная оцинкованная	10	шт.
1.3	СР-16-1500-0	Стержень резьбовой оцинкованный	10	шт.
1.4	ЗУК-0	Зажим универсальный крестообразный оцинкованный	1	шт.
1.5	ГМ-16	Головка монтажная (на партию)	1	шт.
1.6	НП-16	Насадка на перфоратор (на партию)	1	шт.
1.7		Лента гидроизоляционная, длина 10 м, ширина 50 мм**	1	шт.
1.8		Паста контактная проводящая, 100 г**	1	шт.
1.9		Паспорт (на партию)	1	шт.
1.10		Инструкция по монтажу (на партию)	1	шт.
2		Сталь круглая диаметром 12 мм**	3	м



ТГ-КОБРА-150-16 - типовой глубинный электрод «КОБРА», длина 15 м, материал оцинкованная сталь, диаметр 16 мм.

Примечание:

* - расчет сопротивления одиночного вертикального электрода «КОБРА» приведен без учета климатического коэффициента сезонности сопротивления грунта;

** - данные позиции не входят в объем поставки и заказываются отдельно.

ВОЛЬТ-СПБ. АТР-ТГЭ-01/22.ЭС.ТЧ2				
Изм.	Лист	№ докум.	Подп.	Дата
Разраб.		Шеремета	<i>Шеремета</i>	01.22
Пров.		Васильев	<i>Васильев</i>	01.22
Н.контр		Паламарчук	<i>Паламарчук</i>	01.22
Утв.		См.тит.лист		

Пример расчета защитного заземления опоры ВЛ с использованием электродов «КОБРА»

Лит.	Лист	Листов
		1

ООО «ВОЛЬТ-СПБ»

Рекомендации по расчёту заземляющего устройства

Пример расчета контура заземления Трансформаторной подстанции 6(10)/0,4 кВ с использованием электродов «КОБРА».

Исходные данные:

Удельное сопротивление грунта - 100 Ом·м. Климатическая зона - II.

Задача: обеспечить сопротивление контура заземления не более 4 Ом типовыми глубинными электродами «КОБРА» длиной 9 м.

Решение: используя формулы на листе 6, рассчитаем сопротивление заземляющего устройства ТП 6(10)/0,4 кВ. Предполагается применить электроды ТГ-КОБРА-90-16.

Выполняем расчёт:

1) Сопротивление одиночного вертикального электрода «КОБРА»*:

$$R_B = \frac{0,366 \cdot P_{зр}}{L_B} \cdot \left(\lg \left(\frac{2 \cdot L_B}{d_3} \right) + \frac{1}{2} \lg \left(\frac{4 \cdot t_1 + L_B}{4 \cdot t_1 - L_B} \right) \right) =$$

$$= \frac{0,366 \cdot 100}{9} \cdot \left(\lg \left(\frac{2 \cdot 9}{0,016} \right) + \frac{1}{2} \lg \left(\frac{4 \cdot 5 + 9}{4 \cdot 5 - 9} \right) \right) = 13,26 \text{ Ом},$$

где $t_1 = t_0 + \frac{1}{2} \cdot L_B = 0,5 + \frac{1}{2} \cdot 9 = 5 \text{ м}.$

2) Количество необходимых электродов «КОБРА»:

$$n = \frac{R_B}{R_n} = \frac{13,26}{4} = 3,32 \approx 4 \text{ шт.}, \text{ округляем до ближайшего целого числа.}$$

3) Суммарное сопротивление электродов «КОБРА»:

$$R_{\Sigma} = \frac{R_B}{n \cdot K_{уб}} = \frac{13,26}{4 \cdot 0,69} = 4,80 \text{ Ом.}$$

Т.к. $R_{\Sigma} > 4 \text{ Ом}$, необходимо пересчитать количество заземлителей, учитывая $K_{уб}$.

$$n = \frac{R_B}{R_n \cdot K_{уб}} = \frac{13,26}{4 \cdot 0,69} = 4,80 \approx 5 \text{ шт.}, \text{ округляем до ближайшего целого числа.}$$

Делаем проверку:

$$R_{\Sigma} = \frac{R_B}{n \cdot K_{уб}} = \frac{13,26}{5 \cdot 0,69} = 3,84 \text{ Ом} < 4 \text{ Ом.}$$

Получаем, что для заземления ТП-6(10)/0,4 кВ необходимо 5 электродов ТГ-КОБРА-90-16.

4) Сопротивление горизонтального заземлителя:

$$R_z = \left(\frac{0,366 \cdot P_{зр} \cdot K}{L_z} \right) \cdot \lg \left(\frac{2 \cdot L_z^2}{b \cdot t_0} \right) = \left(\frac{0,366 \cdot 100 \cdot 3,5}{77} \right) \cdot \lg \left(\frac{2 \cdot 77^2}{0,04 \cdot 0,5} \right) = 9,60 \text{ Ом.}$$

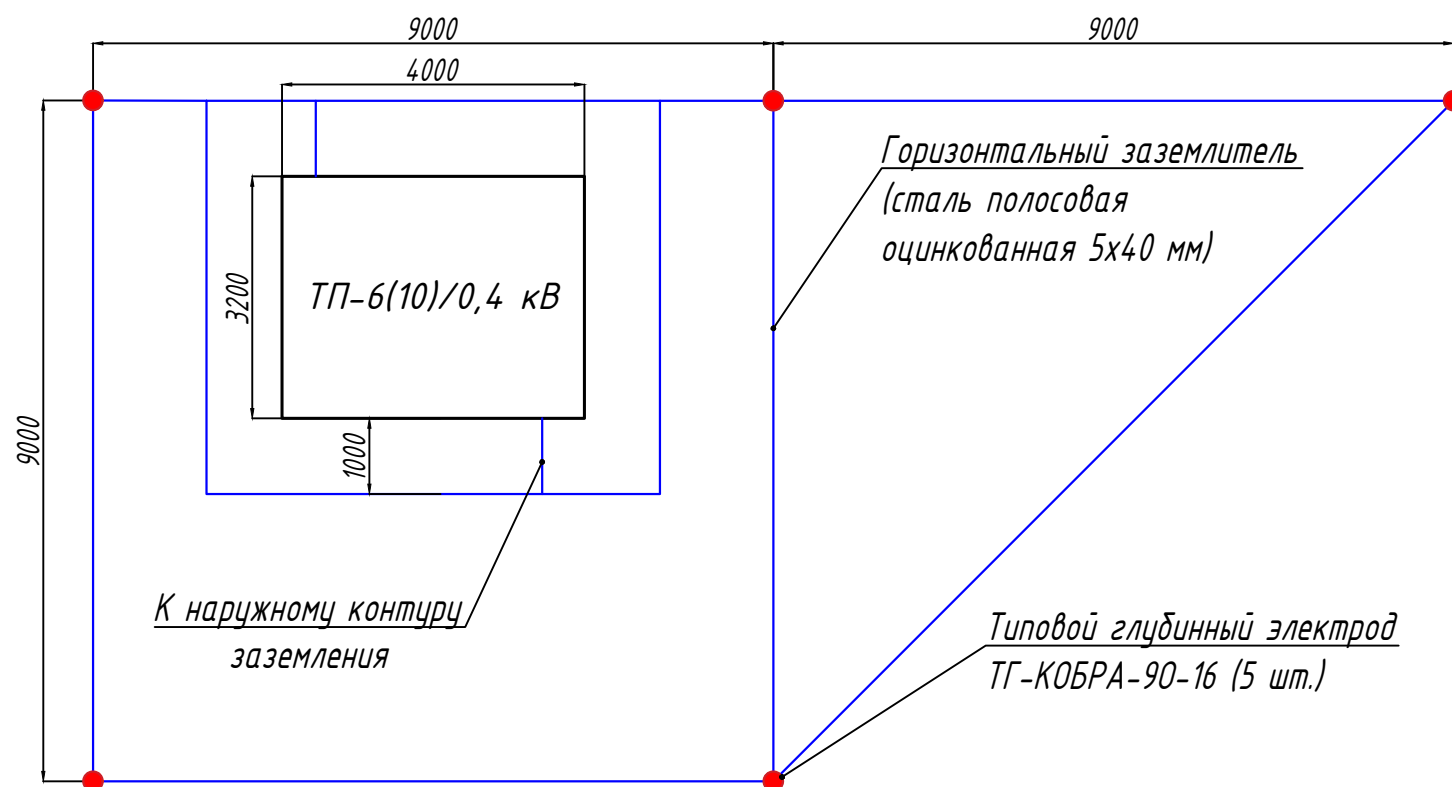
5) Суммарное сопротивление горизонтальных заземлителей:

$$R_{\Sigma_2} = \frac{R_z}{K_{уб}} = \frac{9,60}{0,4} = 24 \text{ Ом.}$$

6) Полное сопротивление заземляющего устройства:

$$R = \frac{R_{\Sigma} \cdot R_{\Sigma_2}}{R_{\Sigma} + R_{\Sigma_2}} = \frac{3,84 \cdot 24}{3,84 + 24} = 3,31 \text{ Ом} < 4 \text{ Ом.}$$

Пример организации контура заземления ТП-6(10)/0,4 кВ с использованием электродов ТГ-КОБРА-90-16



Спецификация материалов, необходимых для заземления ТП-6(10)/0,4 кВ

Поз.	Обозначение	Наименование	Кол.	Прим.
1	ТУ 3418-001-65897260-2012	Типовой глубинный электрод ТГ-КОБРА-90-16	5	компл.
В один комплект ТГ-КОБРА-90-16 входит:				
1.1	НС-16	Наконечник стартовый	1	шт.
1.2	МС-16-0	Муфта соединительная оцинкованная	6	шт.
1.3	СР-16-1500-0	Стержень резьбовой оцинкованный	6	шт.
1.4	ЗУК-0	Зажим универсальный крестообразный оцинкованный	1	шт.
1.5	ГМ-16	Головка монтажная (на партию)	3	шт.
1.6	НП-16	Насадка на перфоратор (на партию)	1	шт.
1.7	ИК-01	Инспекционный колодец «ИК-01»**	1	шт.
1.8		Лента гидроизоляцияционная, длина 10 м, ширина 50 мм**	1	шт.
1.9		Паста контактная проводящая, 100 г**	1	шт.
1.10		Паспорт (на партию)	1	шт.
1.11		Инструкция по монтажу (на партию)	1	шт.
2		Сталь полосовая оцинкованная 5x40 мм**	77	м

Примечание:

- * - расчет сопротивления одиночного вертикального электрода «КОБРА» приведен без учета климатического коэффициента сезонности сопротивления грунта;
- ** - данные позиции не входят в объем поставки и заказываются отдельно.

ВОЛЬТ-СПБ. АТР-ТГЭ-01/22.ЭС.ТЧЗ				
Изм.	Лист	№ докум.	Подп.	Дата
Разраб.	Шеремета			01.22
Пров.	Васильев			01.22
Н.контр	Паламарчук			01.22
Утв.	См.тит.лист			
Пример расчета защитного заземления ТП-6(10)/0,4 кВ с использованием электродов «КОБРА»				Лит. Лист Листов 1
ООО «ВОЛЬТ-СПБ»				Формат А3

Приложение А

Таблица усредненных значений удельных сопротивлений грунтов

№ п/п	Тип грунта	Усредненное значение удельного сопротивления грунта, рекомендуемое при проектировании, Ом · м
1	Базальт	5 000
2	Валунно-галечные отложения с песчаным заполнением	3 000
3	Валунно-галечные отложения влажные	1 000
4	Выветренный песчаник, известняк	400
5	Галечник, гравий сухой	5 000
6	Галечник водоносный	1 000
7	Глина	50
8	Глина влажная	50
9	Глина с примесью песка	150
10	Глина с примесью щебня, известняка	150
11	Гранит	5 400
12	Гранитное основание	22 500
13	Доломит	500
14	Дресва	5 500
15	Известняк плотный	65
16	Мергель	50
17	Песок влажный	600
18	Песок водоносный	150
19	Песок с агрессивными водами	70
20	Песок сухой	1 000
21	Песок сухой сыпучий	15 000
22	Разрушенные скальные породы	1 000
23	Скальные породы (не выветренные)	5 000
24	Сланец глинистый	550
25	Суглинок	100
26	Супесь	300
27	Супесь влажная	150
28	Торф	20
29	Щебень мокрый	3 000
30	Щебень сухой	5 000

Усредненные значения удельных сопротивлений основных типов грунтов взяты из следующих источников:

1. Таблица 3.7 (стр. 81): Карякин Р.Н. *Заземляющие устройства электроустановок: справочник. 2-е изд.* – М.: Энергосервис, 2006. 518 с.: ил.
2. Таблица 7.5 (стр. 325): Маньков В. Д., Заграничный С. Ф. *Защитное заземление и защитное зануление электроустановок: Справочник.* – СПб.: Политехника, 2005. – 400 с: ил.
3. Таблица на стр. 62: *Типовой проект № 3602тм (альбом 2) «Заземляющие устройства опор ВЛ 35–750 кВ».* – М.: АО «Энергосетьпроект», 1975. – 72 с.

Обращаем внимание, что представленные в таблице данные являются справочными.

Для получения точных значений необходимо выполнить замеры удельного сопротивления грунта в ходе инженерно-геологических изысканий в месте планируемого монтажа электродов.

ООО «ВОЛЬТ-СПБ»

*Адрес:
198095, г. Санкт-Петербург,
Митрофаньевское ш., д. 5Е,
лит. А, пом. 36.*

*Телефон:
+7 812 407-28-52*

*Са́йты:
www.volt-spb.ru*

*Электронная почта:
info@volt-spb.ru*

*График работы:
С 8.00 до 17.00
по московскому времени*

*Адрес для почтовой корреспонденции:
198095, г. Санкт-Петербург,
Митрофаньевское ш., д. 5Е, лит. А, пом. 36.*

*Регистрационная информация:
ОГРН – 1107847080186
ИНН – 7810582416
КПП – 783901001*